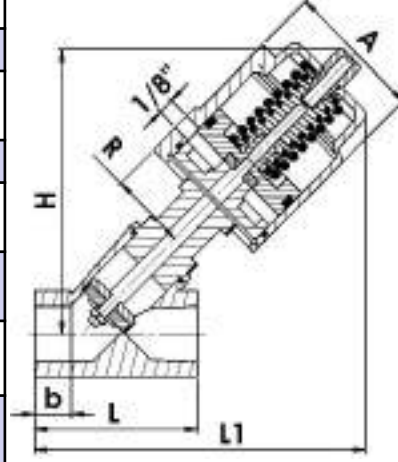


TEKNİK ÖZELLİKLER / TECHNICAL DETAILS	
GÖVDE / BODY	PASLANMAZ ÇELİK / SS 316
SİLİNDİR / CYLINDER	PASLANMAZ ÇELİK / SS 316
MİL SHAFT	SS 316 SERT KROM KAPLI HARD CROM PLATED
YAYLAR / SPRINGS	PH 17.7 SS
BASINÇ ARALIĞI PRESSURE RANGE	0 -16 BAR HAVA İÇİN FOR AIR
MAX. ÇALIŞMA SICAKLIĞI (TMO) MAX.OPERATING TEMPERATURE	180°C
KONTROL BASINÇ ARALIĞI CONTROL PRESSURE RANGE	3 - 8 BAR HAVA İÇİN FOR AIR
NORMALDE NORMALLY	AÇIK yada KAPALI OPEN or CLOSED



MODEL NST-P3



ÜRÜN AÇIKLAMASI / PRODUCT DESCRIPTION

360°dönebilen silindiriyle, Y tipi - SS 304 kapaklı, paslanmaz çelik pistonlu, (on / off) vanalar özellikle agresif kimyasalların ve buharın söz konusu olduğu tesisatlar üzerinde akışı kesmek ve tekrar akış sağlamak amacıyla kullanılan, sorunsuz, uzun süreli kullanıma uygun tasarımı bir vanadır. Kapak kısmı 304 diğer tüm parçaları 316 paslanmaz çelik olması nedeniyle, kimyasal (asidik- kostik) buharların söz konusu olduğu ortamlarda korozyona uğrama riski olmadan çalışma imkanı veren, yüksek yapısal mukavemete sahiptir. Bu sebepten koç darbesi riski bulunmamaktadır. Sızdırmazlık elemanları PTFE alaşımı olduğundan, bu elemanlar hiçbir kimyasaldan etkilenmemektedirler. Basit yapısal tasarıma sahip olduklarından, tamir ve bakım için, tüm parçalara ve sızdırmazlık elemanlarına kolay erişilir. Böylece tamir takımı ile yenilenme çok süratli ve pratik şekilde gerçekleştirilmektedir.

Wholly stainless steel angle seat valves with its 360° rotatable cylinder are designed to be used for a long period of time without any problems to turn on and shut off the flow of steam and aggressive chemicals in the installations. Owing to its bonnet which is made of SS304 and all other components which are made of SS 316, it's high constructional resistance which enables it to operate without any risk of corrosion in the medium that includes chemical (asidic-caustic) steam. So there is no risk of water-hammer. As its sealing components are made of alloyed - PTFE, they do not get affected by any chemicals. As It has a simple design of construction, its all components and sealing components are easily reachable for maintenance or repair. Therefore, renewal is very quickly and practically made with the repair kit.

ÖLÇÜ / SIZE	SİPARİŞ KODU / ORDER CODE	TAMİR TAKIMI SİPARİŞ KODU / REPAIR SET ORDER CODE
3/8"	NSTP3-3/8"	NSTP3-3/8" SET
1/2"	NSTP3-1/2"	NSTP3-1/2" SET
3/4"	NSTP3-3/4"	NSTP3-3/4" SET
1"	NSTP3-1"	NSTP3-1" SET
1 1/4"	NSTP3-11/4"	NSTP3-11/4" SET
1 1/2"	NSTP3-11/2"	NSTP3-11/2" SET
2"	NSTP3-2"	NSTP3-2" SET

ÖLÇÜ SIZE (BSP)	AKTÜATÖR ACTUATOR (mm)	ORİFİS ORIFICE (mm)	Kv (m³/h)	P (mPA)	CONTROL PRESSURE (Mpa)	L	L1	H	A	b	R	AĞIRLIK WEIGHT KGS
3/8"	40	13	3,8	0-1,6	0,3-0,35	68	131	124	60	12	33	0.95
1/2"	50	13	4,7	0-1,6	0,3-0,35	68	131	124	60	15	33	0.95
3/4"	50	18	9,5	0-1,6	0,3-0,40	75	136	128	60	16	33	1.05
1"	63	24	18,1	0-1,6	0,3-0,35	90	169	162	60-75	17	41	1.95
1 1/4"	63	31	23,1	0-1,6	0,3-0,55	116	187	174	75	21	41	2.5
1 1/2"	90	35	32,9	0-1,6	0,25-0,40	116	201	175	75-106	21	41	3.65
2"	90	45	52,8	0-1,6	0,25-0,45	138	247	232	106	22	55	4.6
2 1/2"	90	61	82,6	0-1,0	0,25-0,60	178	285	265	106	26	55	
3"	125 AL	80	127	0-1,6	0,3-0,7	210	372	313	148	27	74	
4"	125AL	90	132	0-0,4	0,3-0,7							