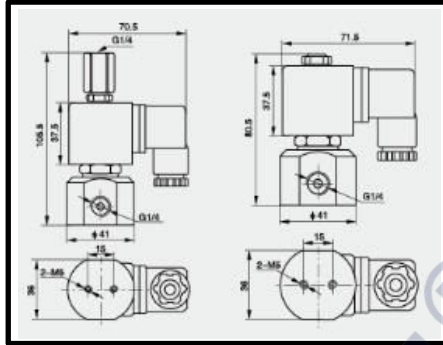


Özellikler

- 1 .Farklı uygulamalarda yaygın kullanım
- 2 .Farklı sızdırmazlar, farklı girişler, farklı basınç aralıkları opsiyoneldir .
- 3.Üç yollu ve iki yollu tipler bulunmaktadır.

Features

1. Widely usage in different applications .
2. Different seals, different inlets and different pressure ranges are optional .
3. Two ways and three ways are available.



ÖLÇÜLER VE TEKNİK AÇIKLAMA / SIZES AND TECHNICAL EXPLANATION

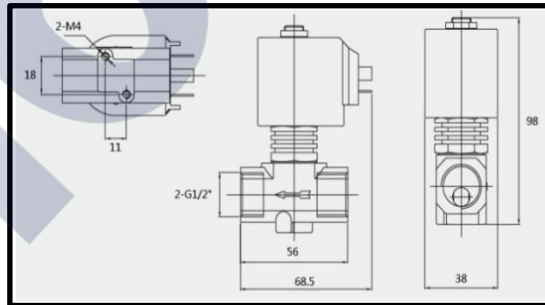
MODEL	PRMF23--SS			PRMORF22-SS				
ORTAM /MEDIUM	Temiz hava - su - yağ-zayıf asit-zayıf alkali / Clean Air - Water -Oil - Weak acid - Weak alkali							
ÇALIŞMA TİPİ/ OPERATING TYPE	Direct action 3/2			Direct action 2/2				
MODEL /PATTERN	Normalde kapalı / Normalde açık -Normally closed / Normally open							
ORFIS / ORIFICE (mm)	2			2	3	3.5	4	5
ÇALIŞMA BASINCI OPERATING PRESSURE (Mpa)	NC 0,7	NO 0,7	Divert 1,6	5,5	2,5	1,6	1,4	0,8
BAĞLANTI PORTLARI CONNECTION PORTS	G1/8" G1/4" G3/8"ORT							
ORTAM SICAKLIĞI MEDIUM TEMP..	0 °C ~ 80 °C / -40 ANMA ~180 °C							
ANMA VOLTAJI / RATED VOLTAGE	DC12 ~ 220V/AC24 ~ 380V/50/60 Hz ±10%							
GÜÇ / POWER	AC18VA / DC19W							
VANA GÖVDE MATERYALİ VALVE BODY MATERIAL	Paslanmaz çelik / Stainless steel SU316							
SIZDIRMAZ MATERYALİ SEAL MATERIAL	NBR ,EPDM ,VITON							

PRV08102 Yüksek Sıcaklık buhar vanası

- Isı gidericili bobin, yüksek sıcaklığa dirençlidir
- Piston tipinde, büyük akış oranı
- Yüksek sıcaklıktaki buhar borusu için uygundur.

PRV08102 High Temperature Steam Valve Coil with its heat sink feature, resistant to high temperature.

- Piston type , big flow rate
- Suitable for high temperature steam pipe .



ÖLÇÜLER VE TEKNİK AÇIKLAMA / SIZES AND TECHNICAL EXPLANATION

BAĞLANTI PORTLARI / CONNECTION PORTS	G1/2" "
ORTAM / MEDIUM	Buhar /Steam
MODEL / PATTERN	Normalde kapalı / Normally closed
ORFIS / ORIFICE	8 mm
ÇALIŞMA SICAKLIĞI / OPERATING TEMP.	0 ~180 °C
MAX. BASINÇ / MAX.PRESSURE	2,5 MPA
ANMA VOLTAJI / RATED VOLTAGE	220V ±10%
KORUNMA SINIFI / PROTECTION CLASS	H class
YALITIM SINIFI / INSULATION CLASS	H class
GÜÇ / POWER	19VA
VANA GÖVDE MATERYALİ / VALVE BODY MATERIAL	Pirinç /Brass
SIZDIRMAZ MATERYALİ / SEAL MATERIAL	EPDM / VITON