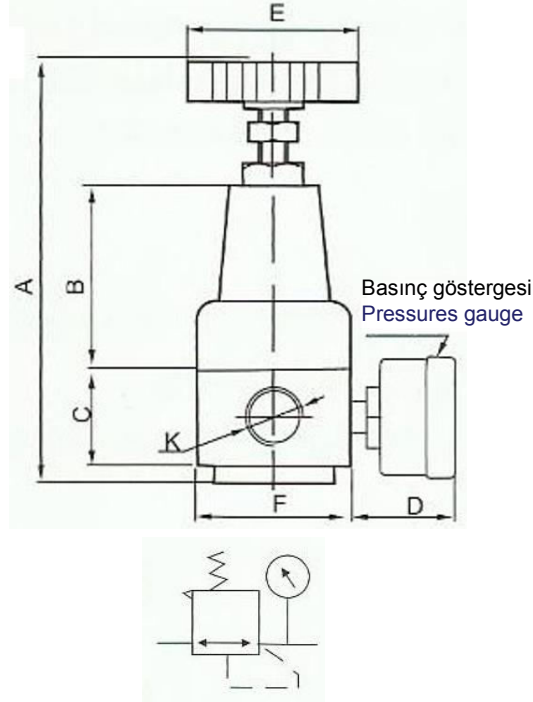
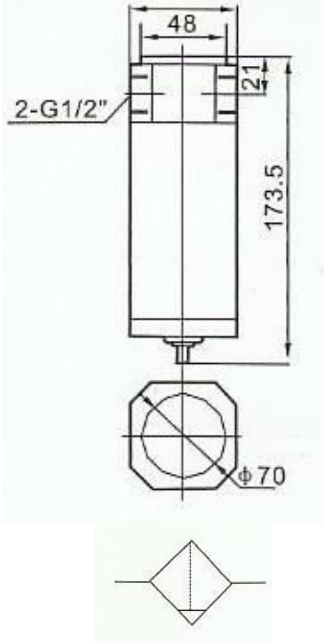


### MODEL P-HP15



Grafik Sembol / Graphic Symbol

### TEKNİK AÇIKLAMA / TECHNICAL EXPLANATION

MAKSİMUM BASINÇ MAX.PRESSURE	3.5 Mpa
BASINÇ DÜZENLEME ARALIĞI PRESSURE REGULATING RANGE	0,5 ~ 3,5 MPa
AMBIENT AND FLUID TEMPERATURE ÇEVRE VE AKIŞ SICAKLIĞI	-5 ~ 50 °C

SİPARİŞ KODU / ORDER CODE	Port Size	A	B	C	D	E	F	Ağırlık Weight(gr)
P-HP15 - 1/4"	1/4"	150	64	34	36	60	55*55	
P-HP15 - 1/2"	1/2"	150	64	34	36	60	55*55	
P-HP15-3/4"	3/4"	235	91	45	32	95	80*80	
P-HP15-1"	1"	235	91	45	32	94	80*80	