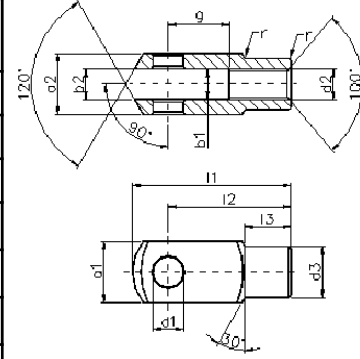


ÇATAL BAĞLANTI / ROD CLEVIS

ø sil.	d1	g	a1	a2	b1	b2	d2	d3	f	l1	l2	l3	r	max. yük dan
8-10	4	8	8	8	4	4	M4x0,70	8	0,5	21	16	6	0,5	320
12-16	6	12	12	12	6	6	M6x1,00	10	0,5	31	24	9	0,5	720
20	8	16	16	16	8	8	M8x1,00	14	0,5	42	32	12	0,5	1280
25-32	10	20	20	20	10	10	M10x1,25	18	0,5	52	40	15	0,5	2000
40	12	24	24	24	12	12	M12x1,25	20	0,5	62	48	18	0,5	2880
50-63	16	32	32	32	16	16	M16x1,50	26	1	83	64	24	1,0	5120
63-80	20	40	40	40	20	20	M20x1,50	34	1	105	80	30	1,0	8000

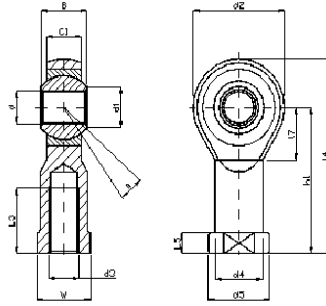


MODEL PÇB



MAFSAL BAĞLANTI / ROD ENDS FEMALE

d	d3	B	C1	d1	d2	d4	d5	dk	h1	L3	L4	L5	L7	W	max. yük dan	a°
5	M04x0,70	8	6	7,7	18	9	11	11,11	27	10	36	4	10	9	600	13
5	M05x0,80	8	6	7,7	18	9	11	11,11	27	10	36	4	10	9	600	13
6	M06x1,00	9	6,75	8,9	20	10	13	12,7	30	12	40	5	11	11	700	13
8	M08x1,25	12	9	10,4	24	12,5	16	15,87	36	16	48	5	13	14	1200	14
10	M10x1,25	14	10,5	12,9	28	15	19	19,05	43	20	57	6,5	15	17	1400	13
12	M12x1,25	16	12	15,4	32	17,5	22	22,22	50	22	66	6,5	17	19	1900	13
16	M16x1,50	21	15	19,3	42	22	27	28,57	64	28	85	8	23	22	4800	15
20	M20x1,50	25	18	24,3	50	27,5	34	34,92	77	33	102	10	27	30	5200	14

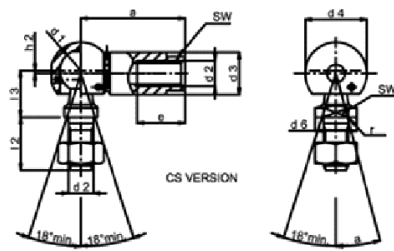


MODEL PDKGB



ERKEK MAFSAL KÜRESEL BAĞLANTI KASINTI ALICI / ANGLE BALL JOINT

Q	d1	d2	a	d3	d4	d6	e	h2	l2	l3	r	*sw	a°
12-16	10	M6	25	10	14,8	10	11,5	0,7	12,5	11	0,3	8	15
20	13	M8	30	13	19,3	13	14	1,15	16,5	13	0,5	11	15
25-32	16	M10	35	16	24	16	15,5	1,15	20	16	0,5	13	15

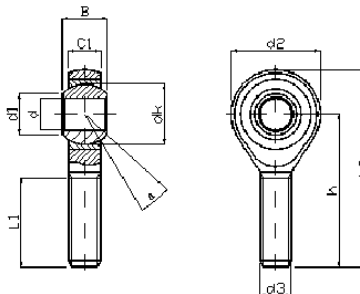


MODEL PEMB



ERKEK MAFSAL BAĞLANTI ROD ENDS MALE

d	d3	B	C1	d1	d2	dk	h	L1	L2	max. yük dan	a°
5	M5x0,8	8	6	7,7	18	11,11	33	19	42	300	13
6	M6x1,0	9	6,75	8,9	20	12,7	36	21	46	400	13
8	M8x1,25	12	9	10,4	24	15,87	42	25	54	800	14
10	M10x1,5	14	10,5	12,9	28	19,05	48	28	62	1300	13



MODEL PEBKG

